

DEPUIS 1834

**BOISSELET**

*La tradition de demain*

Concepteur & constructeur de matériels viticoles, arboricoles...

PERCHES

**EVOLUKIT®**

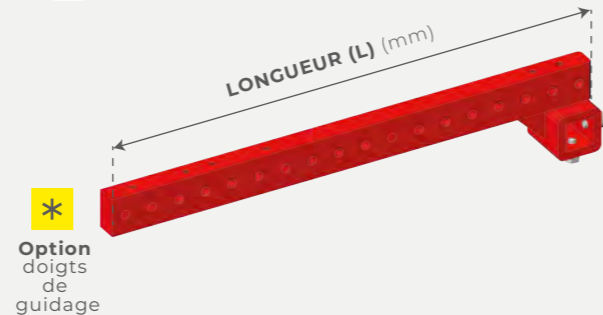
Modèles **BOISSELET**

# PERCHES EVOLUKIT® BOISSELET

## 01 LES MODÈLES & ÉQUIPEMENTS

### A Perche EVOLUKIT® BOISSELET poussée fixe à gogue carré de 50

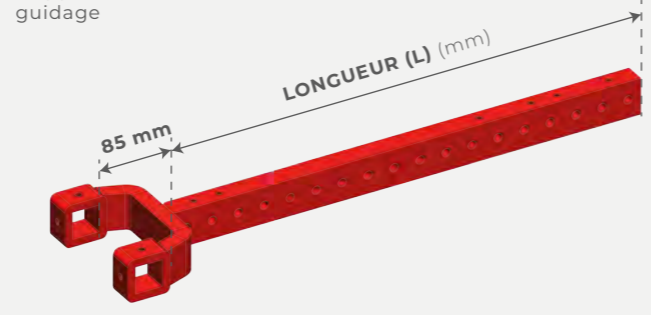
RÉFÉRENCES	00 02 726	00 02 727	00 02 728	00 02 729-1
LONGUEUR (L) (mm)	900	1000	1200	1400



\* Option doigts de guidage

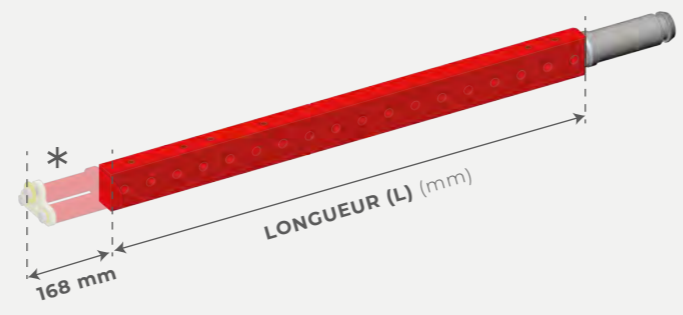
### B Perche EVOLUKIT® BOISSELET tirée fixe carré de 50 en U

RÉFÉRENCES	00 02 763	00 02 764-2	00 02 764	00 02 764-1
LONGUEUR (L) (mm)	650	900	1200	1400



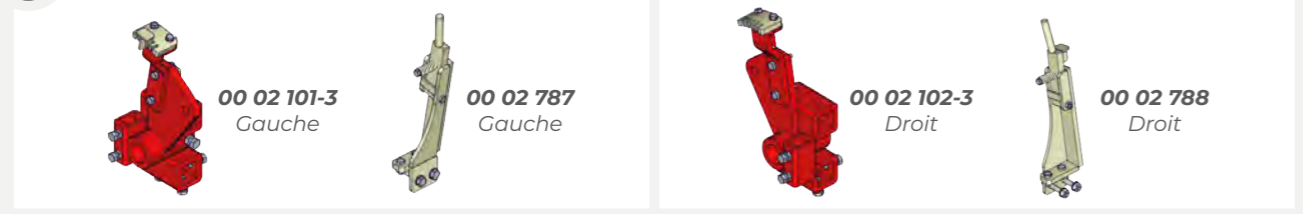
### C Perche EVOLUKIT® BOISSELET poussée oscillante ø54

RÉFÉRENCES sans doigts de guidage	00 02 722-1	00 02 721-1	00 02 723-1	00 02 724-1
LONGUEUR (L) (mm)	900	1000	1200	1400



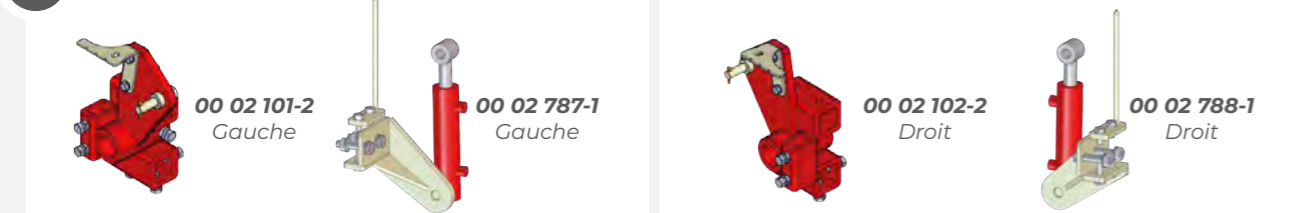
* RÉFÉRENCES avec doigts de guidage	00 02 722	00 02 721	00 02 723	00 02 724
LONGUEUR (L) (mm)	900	1000	1200	1400

#### C.1 DÉVERS MÉCANIQUE (Leviers inclus, dont 1 avec curette)



OU

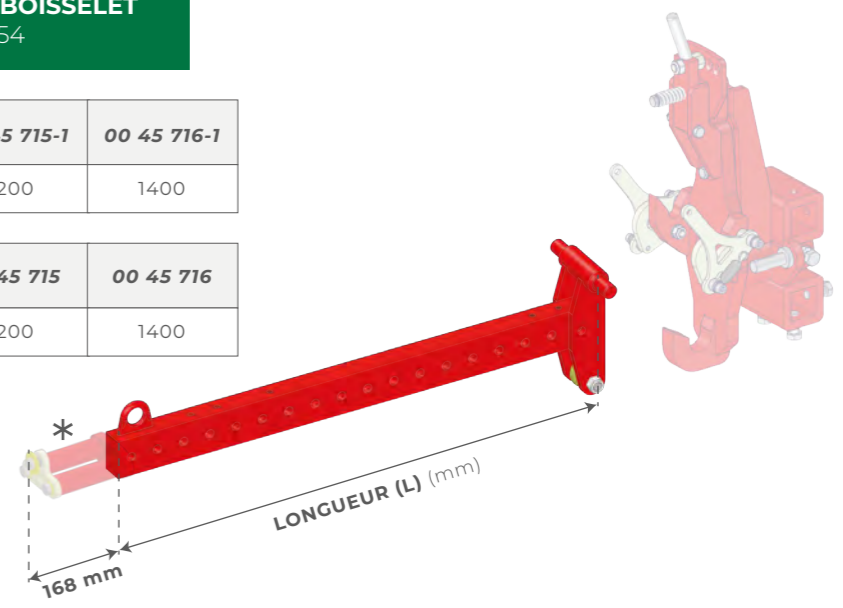
#### C.2 DÉVERS HYDRAULIQUE



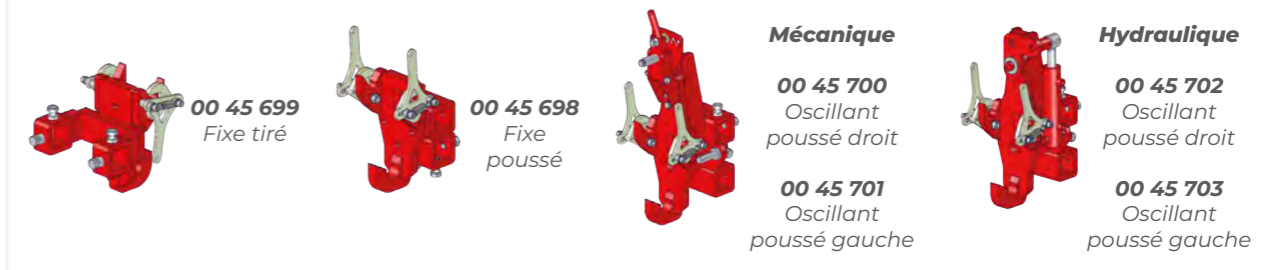
### D Perche EVOLUKIT® AUTOMATIQUE BOISSELET Poussée guidée oscillante ø54

RÉFÉRENCES sans doigts de guidage	00 45 710-1	00 45 711-1	00 45 715-1	00 45 716-1
LONGUEUR (L) (mm)	900	1000	1200	1400

* RÉFÉRENCES avec doigts de guidage	00 45 710	00 45 711	00 45 715	00 45 716
LONGUEUR (L) (mm)	900	1000	1200	1400

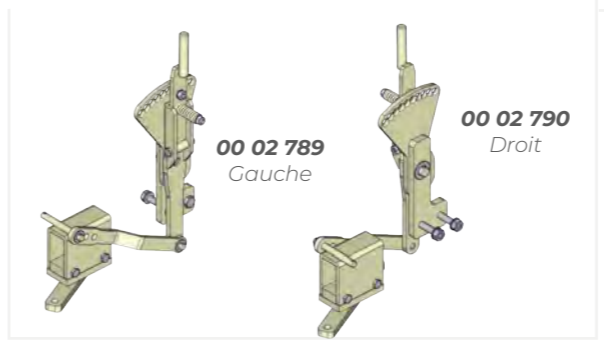


#### D.1 ATTELAGE SEMI-AUTO



PUIS

#### 2.a ÉCARTEMENT MÉCANIQUE (Leviers inclus)



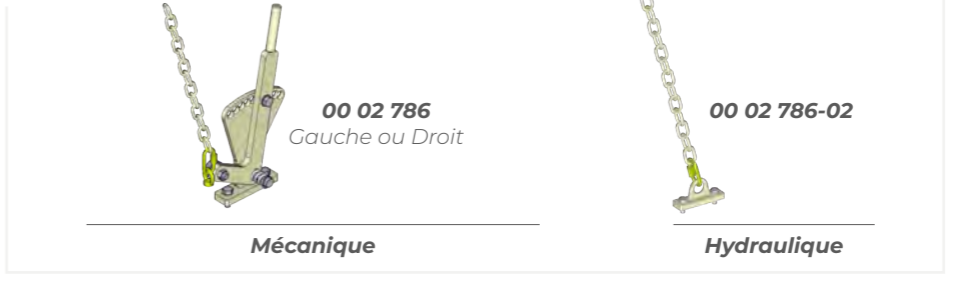
OU

#### 2.b ÉCARTEMENT HYDRAULIQUE



PUIS

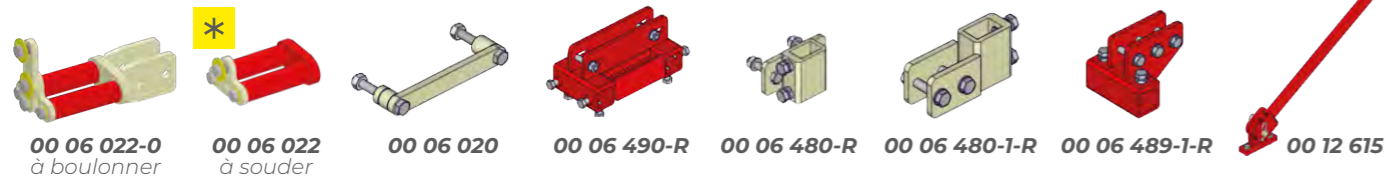
#### 3 TERRAGE (Lever inclus)



PUIS

4

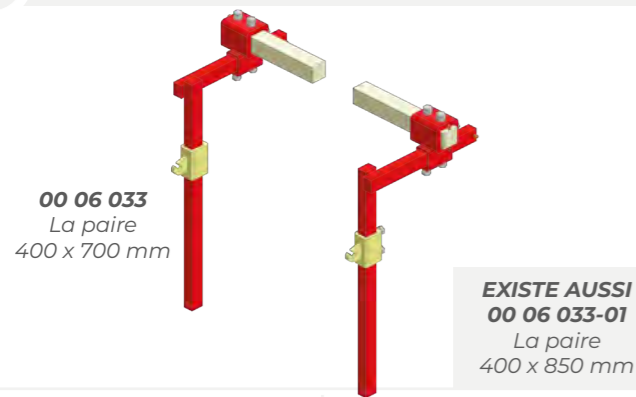
**PIÈCES D'ADAPTATION**



PUIS

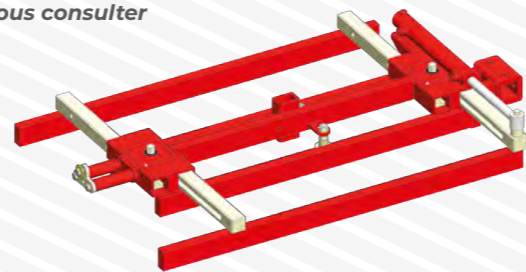
5

**GUIDES 40x30**



**POUR INFO : EXISTE AUSSI PERCHE À CADRE BOISSELET**

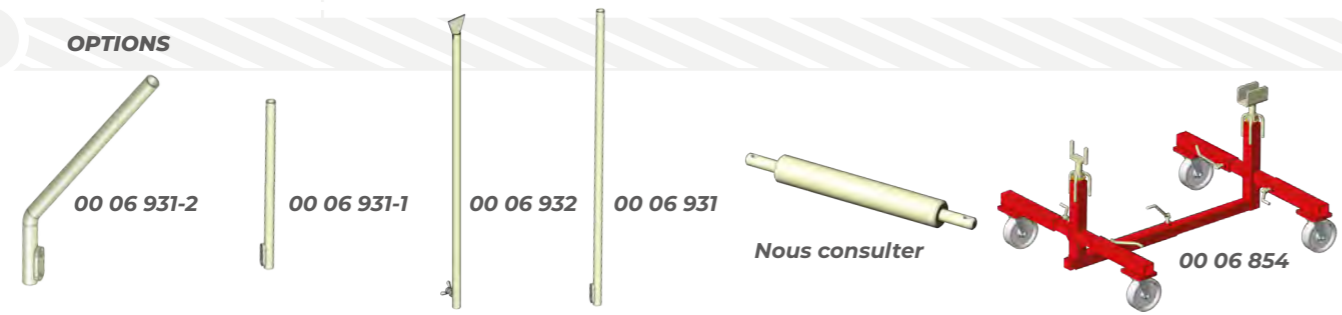
Nous consulter



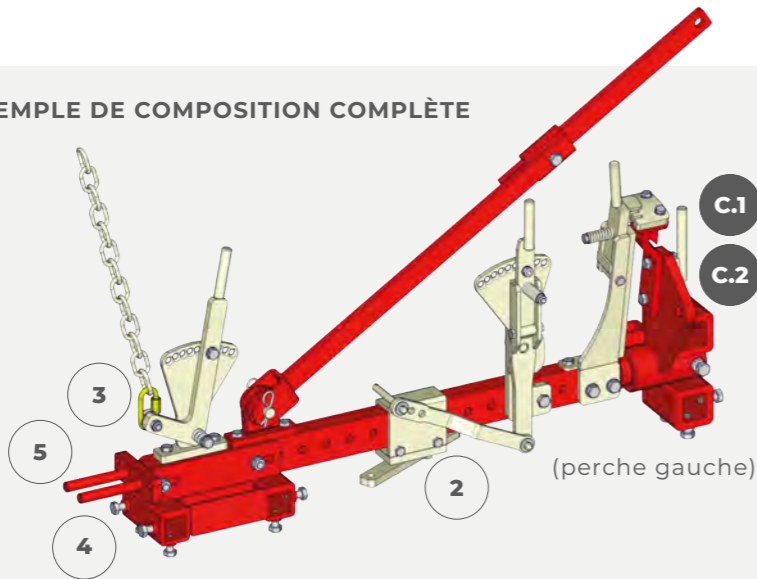
PUIS

6

**OPTIONS**



**EXEMPLE DE COMPOSITION COMPLÈTE**



Voir tuto réglages en ligne



**02 RÉFÉRENCES**

A	Perche EVOLUKIT® BOISSELET poussée fixe à gogue carré de 50	00 02 726	Perche EVOLUKIT® BOISSELET poussée fixe à gogue carré de 50 L=900	
		00 02 727	Perche EVOLUKIT® BOISSELET poussée fixe à gogue carré de 50 L=1000	
		00 02 728	Perche EVOLUKIT® BOISSELET poussée fixe à gogue carré de 50 L=1200	
		00 02 729-1	Perche EVOLUKIT® BOISSELET poussée fixe à gogue carré de 50 L=1400	
B	Perche EVOLUKIT® BOISSELET tirée fixe carré de 50 en U	00 02 763	Perche EVOLUKIT® BOISSELET tirée fixe carré de 50 en U L=650	
		00 02 764-2	Perche EVOLUKIT® BOISSELET tirée fixe carré de 50 en U L=900	
		00 02 764	Perche EVOLUKIT® BOISSELET tirée fixe carré de 50 en U L=1200	
		00 02 764-1	Perche EVOLUKIT® BOISSELET tirée fixe carré de 50 en U L=1400	
C	Perche EVOLUKIT® BOISSELET poussée oscillante ø54	00 02 722-1	Perche EVOLUKIT® BOISSELET poussée oscillante ø54 L=900	
		00 02 721-1	Perche EVOLUKIT® BOISSELET poussée oscillante ø54 L=1000	
		00 02 723-1	Perche EVOLUKIT® BOISSELET poussée oscillante ø54 L=1200	
		00 02 724-1	Perche EVOLUKIT® BOISSELET poussée oscillante ø54 L=1400	
	C.1 DÉVERS MÉCANIQUE	00 02 722	Perche EVOLUKIT® BOISSELET poussée oscillante ø54 L=900 avec doigts de guidage	
		00 02 721	Perche EVOLUKIT® BOISSELET poussée oscillante ø54 L=1000 avec doigts de guidage	
		00 02 723	Perche EVOLUKIT® BOISSELET poussée oscillante ø54 L=1200 avec doigts de guidage	
		00 02 724	Perche EVOLUKIT® BOISSELET poussée oscillante ø54 L=1400 avec doigts de guidage	
	C.2 DÉVERS HYDRAULIQUE	00 02 101-3	Poste arrière de perche dévers mécanique gauche	
		00 02 787	Kit correction de dévers mécanique gauche	
		00 02 102-3	Poste arrière de perche dévers mécanique droit	
		00 02 788	Kit correction de dévers mécanique droit	
D	Perche EVOLUKIT® AUTOMATIQUE BOISSELET poussée guidée oscillante ø54	00 02 101-2	Poste arrière de perche dévers hydraulique gauche	
		00 02 787-1	Kit correction de dévers hydraulique gauche	
		00 02 102-2	Poste arrière de perche dévers hydraulique droit	
		00 02 788-1	Kit correction de dévers hydraulique droit	
D.1 ATTELAGE SEMI-AUTOMATIQUE	Perche EVOLUKIT® AUTO BOISSELET poussée oscillante ø54	00 45 710-1	Perche EVOLUKIT® AUTO BOISSELET poussée oscillante ø54 L=900	
		00 45 711-1	Perche EVOLUKIT® AUTO BOISSELET poussée oscillante ø54 L=1000	
		00 45 715-1	Perche EVOLUKIT® AUTO BOISSELET poussée oscillante ø54 L=1200	
		00 45 716-1	Perche EVOLUKIT® AUTO BOISSELET poussée oscillante ø54 L=1400	
	D.1	Perche EVOLUKIT® AUTO BOISSELET poussée guidée oscillante ø54	00 45 710	Perche EVOLUKIT® AUTO BOISSELET poussée guidée oscillante ø54 L=900 avec doigts de guidage
			00 45 711	Perche EVOLUKIT® AUTO BOISSELET poussée guidée oscillante ø54 L=1000 avec doigts de guidage
			00 45 715	Perche EVOLUKIT® AUTO BOISSELET poussée guidée oscillante ø54 L=1200 avec doigts de guidage
			00 45 716	Perche EVOLUKIT® AUTO BOISSELET poussée guidée oscillante ø54 L=1400 avec doigts de guidage
	D.1	ATTELAGE SEMI-AUTOMATIQUE	00 45 699	Poste arrière automatique fixe tiré gogue carré de 50
			00 45 698	Poste arrière automatique fixe poussé gogue carré de 50
			00 45 700	Poste arrière mécanique automatique oscillant poussé gogue carré de 50 droit
			00 45 701	Poste arrière mécanique automatique oscillant poussé gogue carré de 50 gauche
2.a	ÉCARTEMENT MÉCANIQUE	00 45 702	Poste arrière hydraulique automatique oscillant poussé gogue carré de 50 droit	
		00 45 703	Poste arrière hydraulique automatique oscillant poussé gogue carré de 50 gauche	
2.b	ÉCARTEMENT HYDRAULIQUE	00 02 789	Kit écartement mécanique gauche	
		00 02 790	Kit écartement mécanique droit	
3	TERRAGE	00 02 789-1	Kit écartement hydraulique gauche	
		00 02 790-1	Kit écartement hydraulique droit	
4	PIÈCES D'ADAPTATION	00 02 786	Kit chaîne de terrage mécanique gauche ou droit	
		00 02 786-02	Kit chaîne de terrage renforcé	
		00 06 022-0	Fourche de guidage à boulonner	
		00 06 022	Fourche de guidage à souder	
		00 06 020	Barrette de guidage à boulonner	
		00 06 490-R	Gogue double de 45 à boulonner	
		00 06 480-R	Gogue 50 x 30 L=90 à boulonner sur côté perche	
		00 06 480-1-R	Gogue 50 x 30 L=90 à boulonner en bout perche	
		00 06 489-1-R	Gogue 45 x 45 L=150 à boulonner sur perche	
		00 12 615	Renfort de perche à rotule	
5	GUIDES 40x30	00 06 033	Kit paire guide 40x30 montant équerre 400x700	
		00 06 033-01	Kit paire guide 40x30 montant équerre 400x850	
		00 06 931-2	Levier de perche cintré α=35°	
		00 06 931-1	Levier de perche court L=530	
6	OPTIONS	00 06 932	Levier de perche avec curette	
		00 06 931	Levier de perche L=1000	
		00 06 854	Chariot de dépose pour perche	



**Boisselet.com**

@ : [info@boisselet.com](mailto:info@boisselet.com)

Tél : 03.80.22.07.82



3 Rue de la Motte,  
21200 Montagny-lès-Beaune - France  
Coordonnées GPS : 46.9937938, 4.8514533



**VOTRE DISTRIBUTEUR CONSEIL :**